

Especificaciones técnicas

Modelo	GTH™-3007
--------	-----------

Dimensiones

Altura de elevación máxima	6,89 m
Carga útil máxima	3.000 kg
Carga útil a máxima altura	2.500 kg
Carga útil a máximo alcance	1.000 kg
Alcance horizontal máximo	3,99 m
Alcance a altura máxima	0,76 m
A Altura	2,07 m
B Altura hasta el volante	1,40 m
C Ancho	1,99 m
D Ancho cabina	0,86 m
E Vía	1,59 m
F Distancia entre ruedas	2,66 m
G Longitud hasta neumático frontal	4,07 m
H Longitud hasta soporte porta-horquillas	4,66 m
I Altura libre sobre el terreno	0,43 m
L Longitud total	5,86 m
M1 Ángulo de entrada	90°
M2 Ángulo de salida	38°

Prestaciones

Radio de giro int./ext.	2,55 m/4,40 m
Fuerza de penetración*	4.270 kg
Fuerza de arrastre del gancho (con dinamómetro)**	3.100 kg
Velocidad de traslación (máx.)	30 km/h
Rotación de soporte porta-horquillas	128°
Neumáticos (DIN 70361)	405/70-20" PR14 disco de rueda de 8 agujeros
Tiempo de elevación/descenso**	9 seg./7 seg.
Tiempo de salida/entrada telescópico**	9 seg./5 seg.

Potencia

Motor	Deutz TD 2.9 L4, diésel 4 cilindros 55,4 kW, nivel IIIA Deutz TD 2.9 L4, diésel 4 cilindros 55,4 kW, nivel IIIB
Transmisión	Bomba hidrostática de desplazamiento variable conectada a motor de desplazamiento variable. Ambos de tipo pistón.
Bombas de servicio	Bomba de engranajes del sistema de pluma y control, tipo: 280 Bar, 78 L/min.
Capacidad de depósito combustible	90 L
Capacidad aceite motor	8 L
Capacidad de depósito aceite hidráulico	75 L

Peso*** 5.970 kg

Cumple las normas

Directiva sobre Maquinaria 2006/42/CE

Estructura de la cabina conforme a las normas ISO3471 (ROPS) y ISO3449 (FOPS)

Motor de baja emisión conforme a Directiva CE 97/68/CE Nivel III y 2004/26/CE

Emissiones acústicas conforme a la directiva europea UE 2000/14/CE (LpA=83 dB, LwA=103dB)

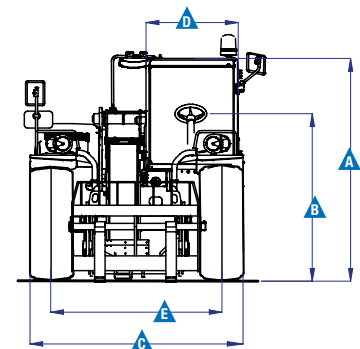
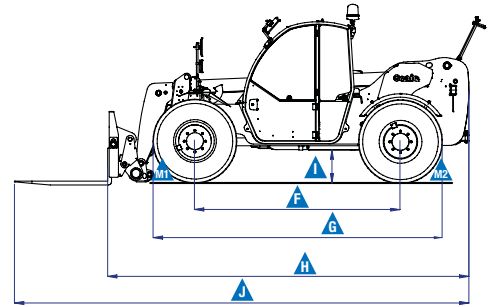
Nivel de vibración conforme a la directiva Europea EN13059:2002 (a los brazos <2.5m/s², al cuerpo 0.44m/s²)

* Con pala 800 L SAE J 732/80

** Sin carga

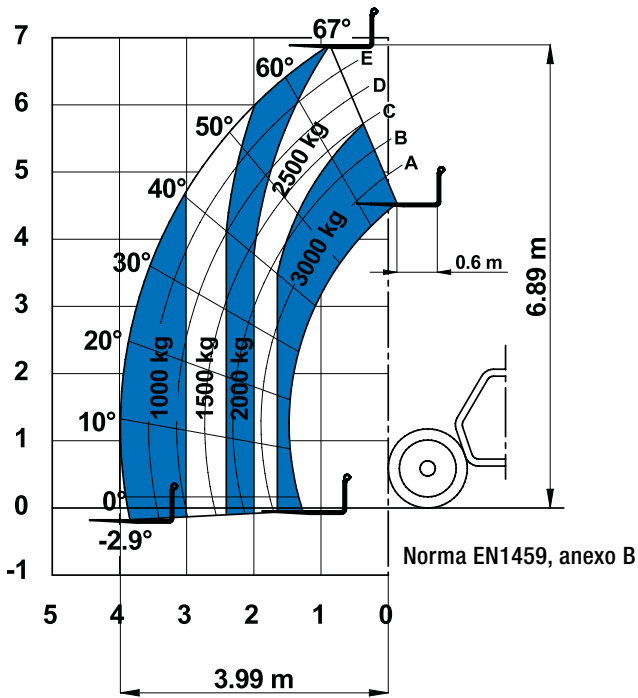
*** El peso varía en función de las opciones y de los requerimientos del país

Dimensiones

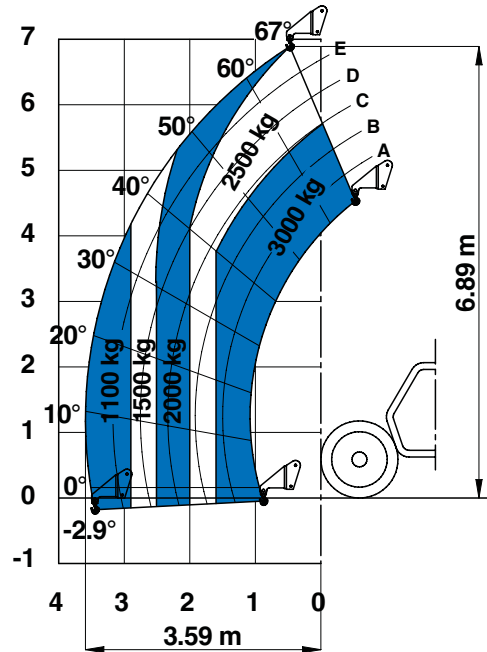


Tablas de carga

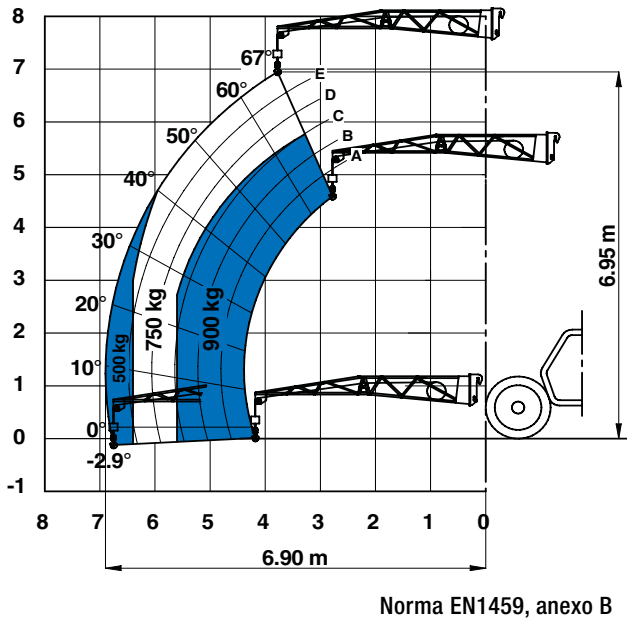
Sobre neumáticos con horquillas



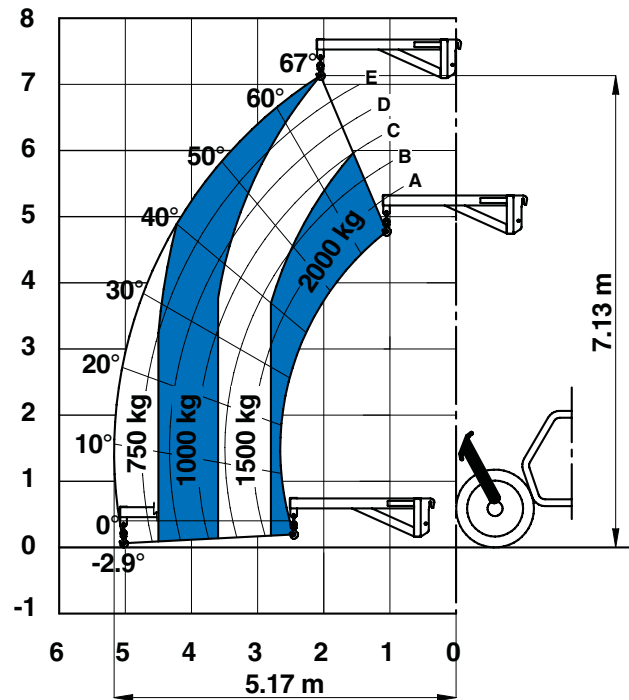
Sobre neumáticos con gancho



Sobre neumáticos con plumín 4 m



Sobre neumáticos con plumín 2 m (mecánico)



Opciones de accesorio

Horquillas

	Ref. de pieza	Descripción	Carga útil	Ancho	Longitud	Altura	Peso
	55.0750.0124	Horquillas flotantes	3.000 kg	1.285 mm	1.560 mm	950 mm	275 kg
	55.0750.0114	Horquillas fijas con tablero FEM3	3.000 kg	1.390 mm	1.505 mm	1.130 mm	380 kg
	59.0601.5024	Horquillas desplazables FEM 3 +/- 100 mm	2.250 kg	1.350 mm	1.560 mm	960 mm	355 kg

Esquema de referencia de las dimensiones



Cucharas y tolvas

	Ref. de pieza	Descripción	Ancho	Longitud	Altura	Peso	Flujo hidr. máx.
	59.0201.9019	Cuchara 500 L	2.024 mm	980 mm	810 mm	355 kg	
	59.0201.9020	Cuchara 800 L	2.024 mm	1.175 mm	940 mm	420 kg	
	59.0401.2028	Tolva 500 L con descarga manual	1.110 mm	1.110 mm	1.320 mm	230 kg	
	59.0401.2029	Tolva 500 L con descarga hidráulica	1.110 mm	1.110 mm	1.320 mm	244 kg	60/250 L/min/bars
	59.0401.2018	Tolva mezcladora hidráulica de 250 L	1.510 mm	795 mm	840/795 mm	460 kg	60/250 L/min/bars
	59.0401.2032	Cesta portaladrillos	800 mm	1.110 mm	1.150 mm	120 kg	

Plumines y cabrestantes

	Ref. de pieza	Descripción	Carga útil	Ancho	Longitud	Altura*	Peso
	59.0700.9013	Gancho fijo	3.000 kg	1.335 mm	830 mm	1.071/1.115 mm	160 kg
	59.0802.3027	Plumín mecánico 2 m/1.250 Kg	1.250 kg	1.335 mm	2.290 mm	800/1.080 mm	255 kg
	59.0802.3028	Plumín mecánico 4 m/900 Kg	900 kg	1.190 mm	4.450 mm	980/1.130 mm	245 kg

* Soporte elevado/abajo

Características

Características estándar	Características estándar	Opciones
<p>Dimensiones</p> <ul style="list-style-type: none"> • Capacidad máxima de elevación 3.000 Kg • Altura máxima de elevación 6,89 m • 3,99 m máximo alcance hacia adelante <p>Prestaciones</p> <ul style="list-style-type: none"> • 4 x 4 • Dirección a las cuatro ruedas • 3 modalidades de dirección: <ul style="list-style-type: none"> - Delantera - Cangrejo - Coordinada • Línea hidráulica principal • Dirección servoasistida • Transmisión hidrostática con bomba y motor de cilindrada variable • Joystick electroproporcional 4x1 • Limitador de patinaje en el eje delantero • Acoplamiento mecánico de los accesorios • Puerta de dos secciones: inferior de acero, superior de vidrio con abertura independiente) • Indicadores de ángulos y longitudes en telescópico correspondientes a los diagramas de carga • Asiento ajustable con suspensión y detección del operador • Dispositivo de desconexión de la batería • Volante de gran diámetro • Limpiaparabrisas delantero y trasero • Parasol en cabina • Rejilla protectora sobre techo cabina • Retrovisores exteriores delanteros y espejo trasero tipo ojo de pez (gran angular) • Luces de conducción delanteras y traseras • Motor longitudinal para un fácil acceso a los componentes 	<ul style="list-style-type: none"> • Freno multidiscos en baño de aceite en eje delantero • Freno hidráulico automático de estacionamiento • Tapón de combustible preparado para cierre con candado • Soporte de cilindros de seguridad para servicio • Selector obra/carretera • Dispositivo de control de estabilidad mediante: <ul style="list-style-type: none"> - Indicador de momento de carga con LED - Alarma acústica - Bloqueo automático de los movimientos del brazo: extensión y bajada telescópico <p>Potencia</p> <ul style="list-style-type: none"> • Deutz diésel 55,4 kW, nivel IIIA • Deutz diésel 55,4 kW, nivel IIIB <p>Ruedas y neumáticos</p> <ul style="list-style-type: none"> • 405-70-20" PR14. Disco de rueda de 8 agujeros (DIN 70361) 	<p>Prestaciones</p> <ul style="list-style-type: none"> • Aire acondicionado • Inching (embrague hidráulico) con el pedal de freno • Línea eléctrica en el brazo • Línea hidráulica secundaria • Acoplamiento hidráulico de los accesorios • Foco regulable en la pluma • Foco regulable en la cabina • Rejilla protectora frontal • Limpiaparabrisas techo cabina • Gancho para tracción 6t • Sensor de alineación del eje posterior • Aceite biodegradable • Gato hidráulico 10 T / Llave de ruedas 24mm • Dispositivo de desbloqueo de teclado • Geolocalizador con identificador inteligente • Combustible invierno -22°C • Aceite hidráulico de baja temperatura <p>Ruedas y neumáticos</p> <ul style="list-style-type: none"> • Rueda de repuesto 405/70-20" PR14 <p>Accesorios</p> <ul style="list-style-type: none"> • Horquillas flotantes L 1.200 mm sección 100x50 mm • Horquillas fijas con tablero FEM3 • Horquillas FEM3 desplazables (+/100mm) • Cuchara 500 L u 800 L • Tolva de 500 L con descarga manual o hidráulica • Tolva mezcladora 250 L (hidráulica) • Cesta portaladrillos • Gancho fijo en la placa • Plumín de 2 m, capacidad 2.000 Kg • Plumín de 4 m, capacidad 900 Kg



03/16. N. de pieza. B108022SP

España y Portugal

Gaià, 31 - Pol. Ind. Pla d'en Coll, 08110 Montcada y Reixac, Barcelona, España Tel gratuito : + 34 900 808 110 Tel: + 34 93 572 50 90 Fax: + 34 93 572 50 91 Email AWP-InfoEurope@terex.com
Visite www.genielift.es/dondesomos para ver nuestra lista de ubicaciones globales.

Fabricación y distribución en todo el mundo

Australia · Brasil · Caribe · América Central · China · Francia · Alemania · Italia · Japón · Corea · México · Rusia · Sudeste de Asia · Suecia · Emiratos Árabes Unidos · España y Portugal · Estados Unidos · Reino Unido

Las especificaciones de productos están sujetas a cambios sin previo aviso ni obligación por parte de Genie. Las fotografías y/o esquemas de este folleto sólo aparecen con fines ilustrativos. Si desea instrucciones sobre el correcto uso de este equipo, consulte el Manual del Operario. El incumplimiento de las instrucciones del manual del operario así como la actuación irresponsable de cualquier tipo por parte del operario pueden causar lesiones graves o la muerte. La única garantía aplicable y que sirve de referencia para los diferentes productos Genie es nuestra garantía contractual validada por nuestros servicios técnicos. No será válida ninguna otra garantía ni oral ni escrita. Los productos y servicios listados pueden ser marcas registradas, patentes, o nombres registrados de Terex Corporation y/o sus filiales en los EE.UU. y en numerosos otros países. Genie es una marca registrada de Terex South Dakota, Inc © 2016 Terex Corporation.

